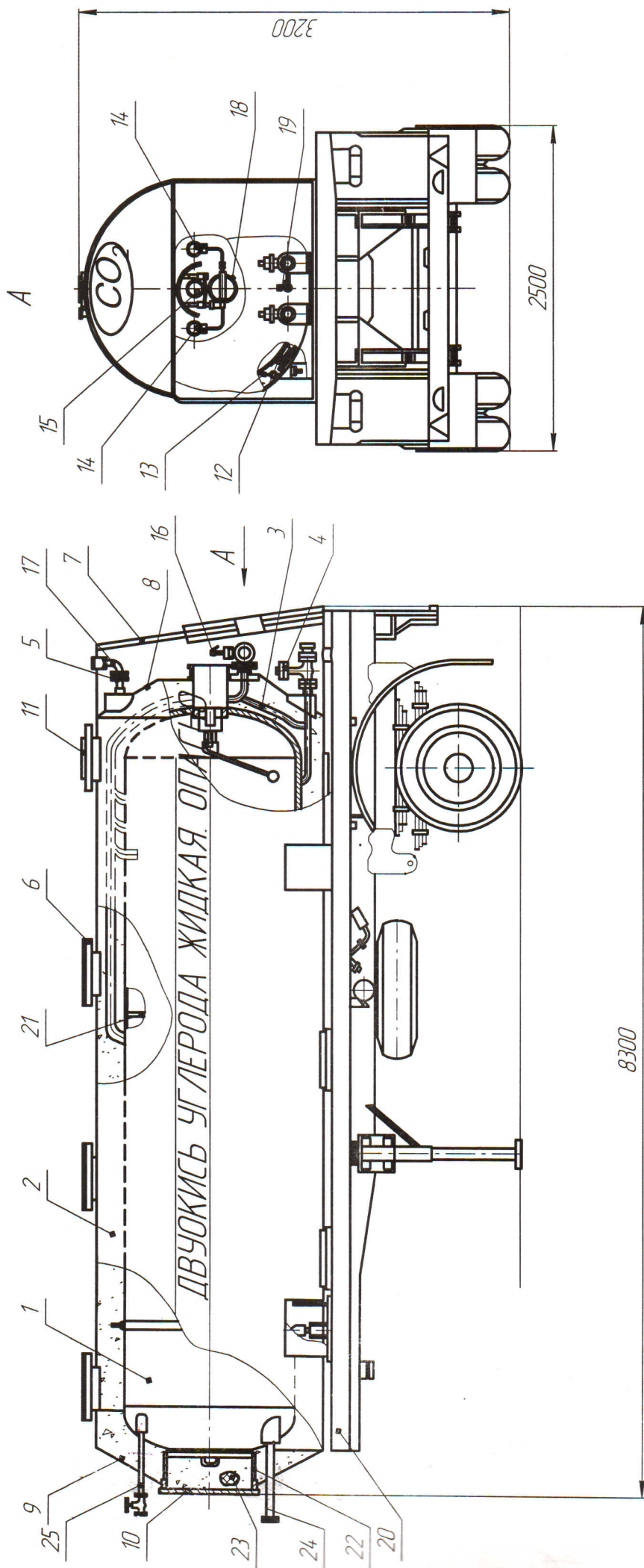


Полуприцеп-цистерна 9645 (ЦЖУ-8,0-1,8)



- 1 - сосуд; 2 - кожух; 3 - система трубопроводов; 4 - клапан запорный; 5 - предохранительная мембрана сосуда; 6 - крышка люка кожуха; 7 - тамбур; 8 - днище заднее; 9 - днище переднее; 10 - крышка люка; 11 - предохранительная мембрана кожуха; 12 - опора; 13 - растяжка; 14 - манометр; 15 - уровнемер типа ИПМ; 16 - клапан предохранительный; 17 - отвод; 18 - клапан-переключитель; 19 - вентиль запорный; 20 - полуприцеп; 21 - перегородка; 22 - люк; 23 - изоляционный материал; 24 - труба обогрева; 25 - труба

Труба обогрева (поз.24) предназначена для временного повышения давления углекислоты до рабочего при ее переохлаждении, путем подключения трубы к источнику пара или горячей воды.

Труба (поз.25) предназначена для подключения установки холодильной углекислотной АГТ УЗС26, используемой для автоматического поддержания заданного давления путем захолаживания двуокиси углерода